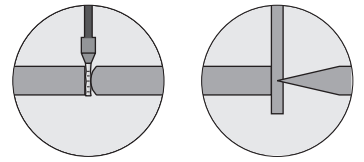


2.1 Einzel-Komponenten für Automatisierung und Prüftechnik



Sonderausführung LKV-S8 zur Realisierung geringerer Rastermaße

Funktion

Funktion, technische Merkmale und technische Daten entsprechen im wesentlichen der Standardausführung LKV.

Beachten Sie jedoch, dass die Anpresskraft des Klemmkolbens, bedingt durch die kleinere Kolbenmanschette, ca. 50 % geringer ist als bei den Standardmodulen der Typenreihe LKV-12.

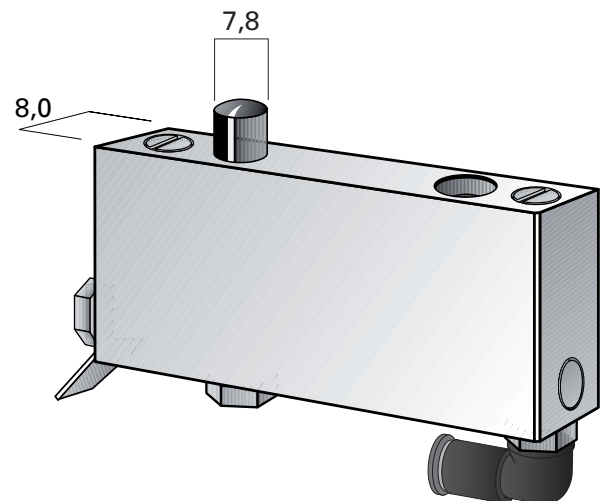
Durch die geringere Gehäusebreite (8 mm) sind Rastermaße bis 9 mm realisierbar.

Zur Kontaktierung von Einzelleitungen steht nur eine Ausführung mit Kontaktieröffnung 4 mm zur Verfügung.

Als Luftanschluss wird generell eine schwenkbare Winkel-Steckverbindung für 3 mm Schlauchdurchmesser verwendet.

Bestell-Nr.:

LKV-S8-D40FWS



Bitte beachten Sie unser spezielles Zubehör wie pneum. Zentralöffner.