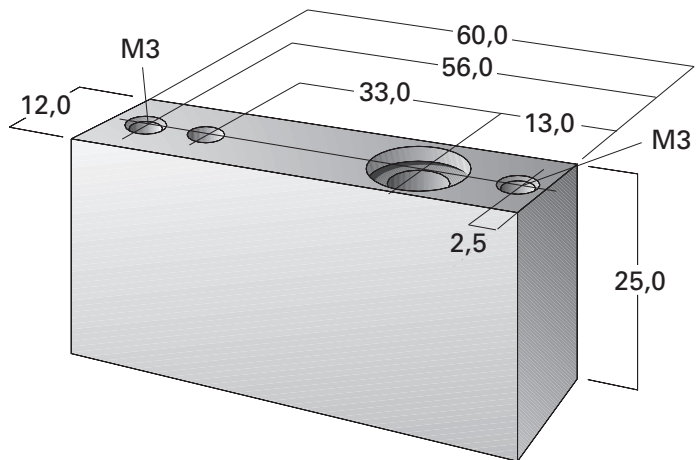


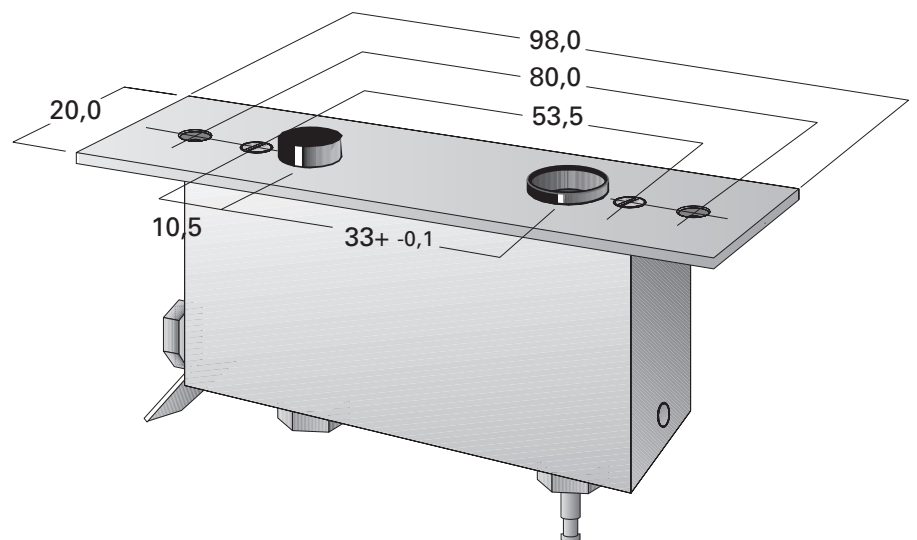
1.6 Composants individuels pour l'automation et la technique d'essai

Types de carter disponibles (cotes en mm) pour la série LKV-12

Carter standard



Carter standard avec les dimensions de la plaque de recouvrement



Carter spécial de la série LKV-12/VA
Pour réaliser de petites tailles de trame,
de préférence en disposition circulaire.

