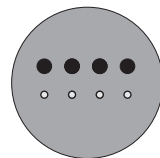


## 4.2 Kit pour unité de mise en contact type LKE 300 T / 300 VT



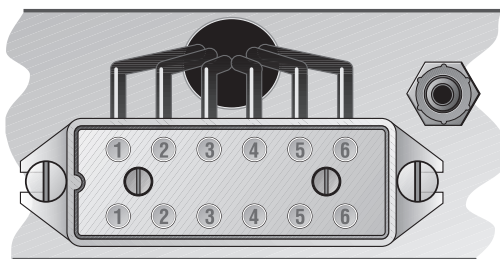
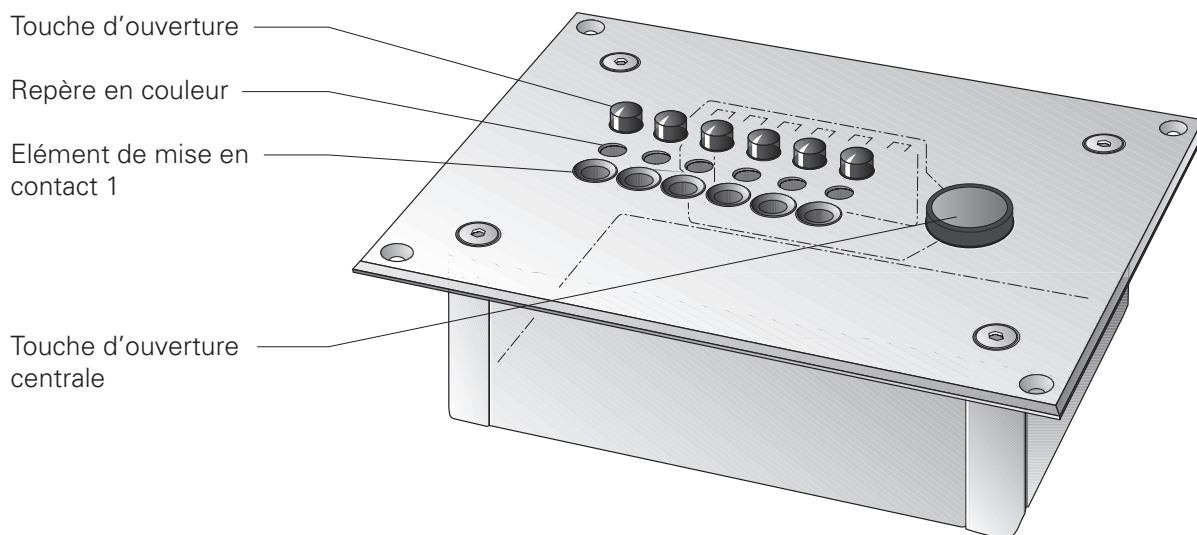
**Kit pour unité de mise en contact prêt au câblage pour le montage dans des postes d'essai, systèmes de test, etc.**

**Version étendue comportant 3-8 modules de mise en contact (versions spéciales à 32 modules maxi). Approprié à la mise en contact de conducteurs individuels avec extrémités étamées, embouts, connecteurs plats. Une version spéciale pour des extrémités de ligne non dénudées est aussi disponible.**

L'unité de mise en contact est équipée des modules de mise en contact de la série **LKV-12** avec une taille de trame 15 mm. Les composants individuels sont reliés par un bornier ou une réglette à douilles SUB-D. L'unité est complétée par un raccord d'air comprimé NW 3 mm. Le kit contient toutes les pièces détachées nécessaires à la fabrication d'une unité de mise en contact complète prête à être connectée.

Le modèle **LKE 300 T** comporte une touche d'ouverture centrale pneumatique. Celle-ci permet d'ouvrir en même temps manuellement tous les modules de mise en contact après avoir terminé le test.

Le modèle **LKE 300 VT** comporte la vanne magnétique et la touche d'ouverture centrale. Le signal „Test terminé-échantillon OK“ coupe l'alimentation de la vanne magnétique (24V=) et ouvre tous les éléments de mise en contact. L'échantillon peut être prélevé. En cas d'erreur, les modules restent fermés et la mise en contact est ouverte au moyen de la touche d'ouverture centrale.



Appareil de contrôle des contacts de signal

